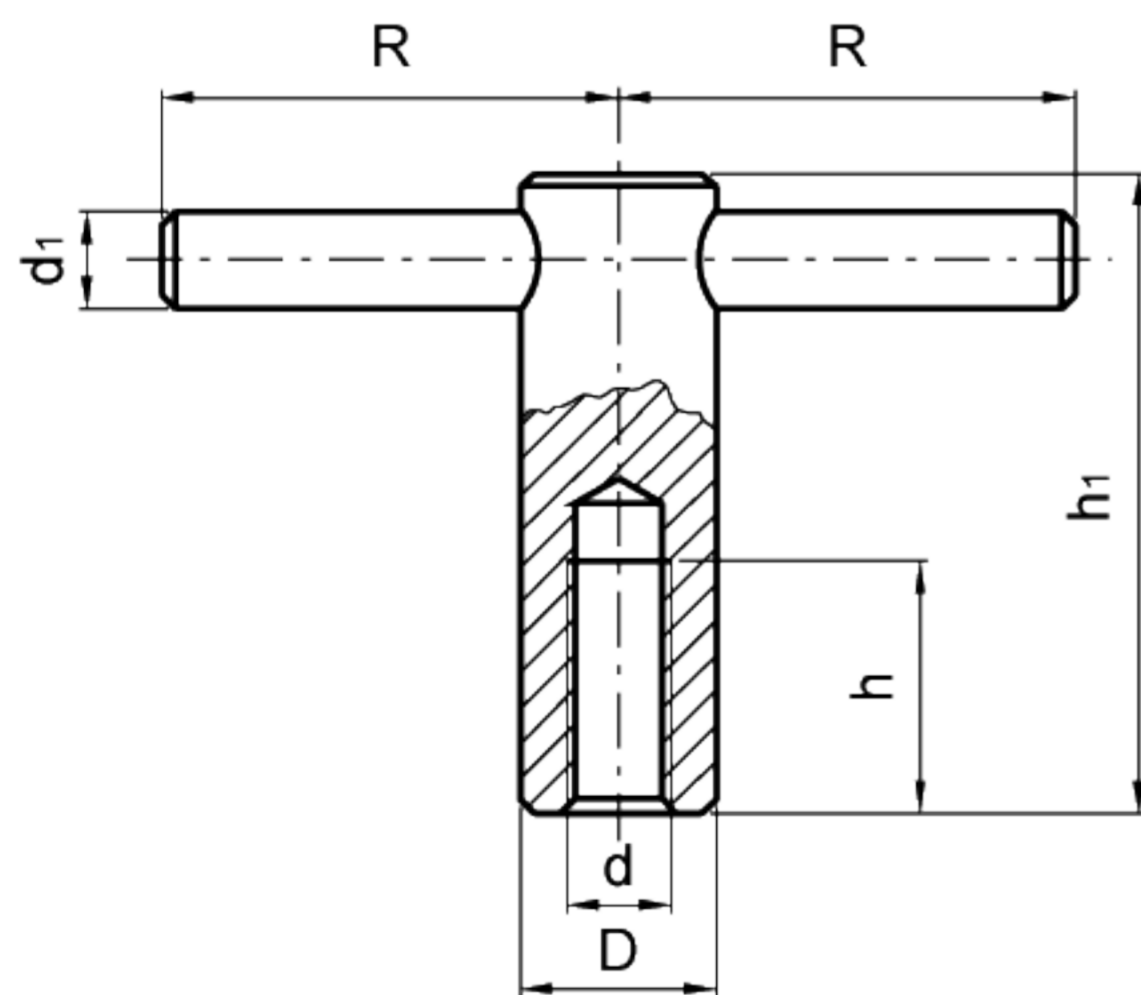


DIN 6305

定位销钉螺母

- 黑色氧化涂层钢质本体。



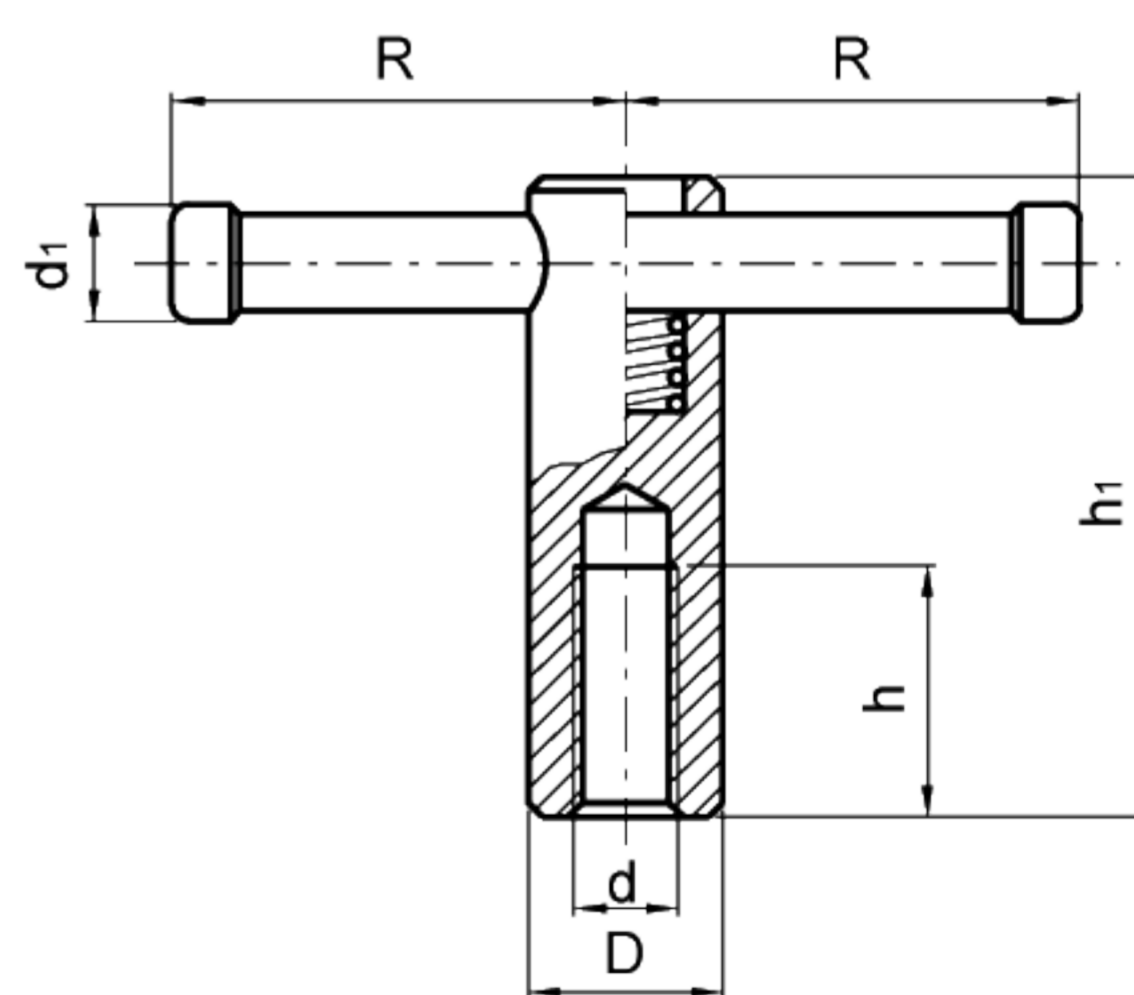
标准件 型号	主尺寸				安装孔		重量 g
	D	R	d ₁	h ₁	d	h	
DIN 6305-M10	18	40	8	60	M10	20	125
DIN 6305-M12	20	50	10	70	M12	25	194
DIN 6305-M16	24	60	12	85	M16	35	322
DIN 6305-M20	30	70	16	95	M20	40	589

DIN 6307

定位销钉螺母

- 黑色氧化涂层钢质本体。
- 淡灰色聚甲醛基(POM)高科技聚合体材料手柄杆端帽。

由于内部有弹簧，所以，可以被移到任何位置，并保持在正确的位置上。压手柄杆端帽，会限制手柄杆的移动。如果手柄杆已做涂层处理，则还可以单独提供手柄杆端帽。



标准件 型号	主尺寸				安装孔		重量 g
	D	R	d ₁	h ₁	d	h	
DIN 6307-M10	18	40	8	60	M10	20	110
DIN 6307-M12	20	50	10	70	M12	25	178
DIN 6307-M16	24	60	13	85	M16	35	320
DIN 6307-M20	30	70	16	95	M20	40	568